



Professional Tools

www.ridgid-piter.com
tel: +7 (921) 936-02-07
tel: +7 (812) 936-02-07

Таблица соответствия различных типов резьб

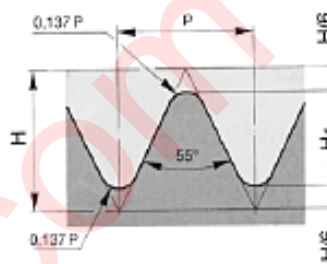
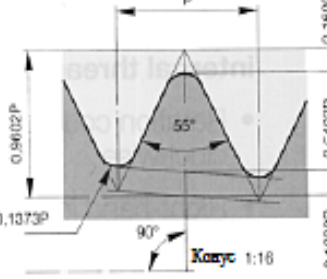
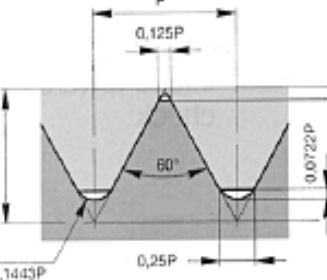


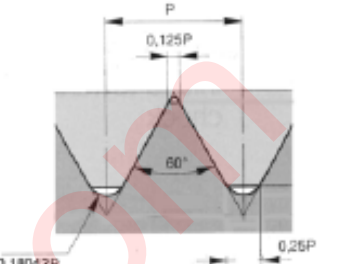
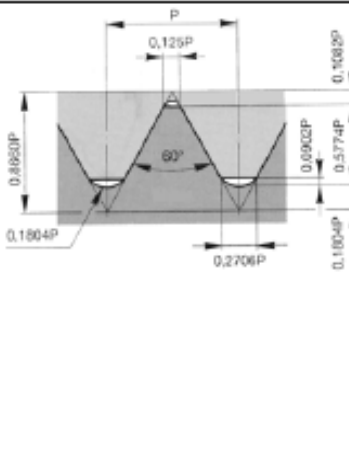
RIDGID®

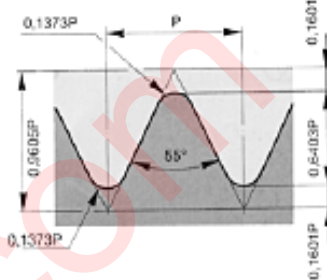
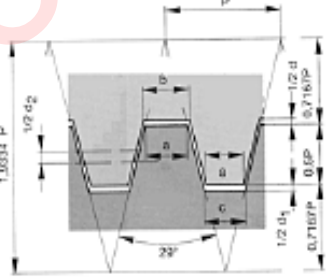
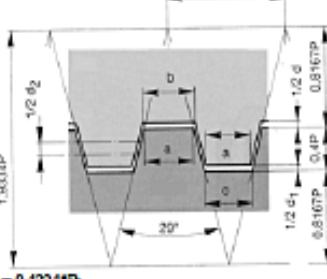
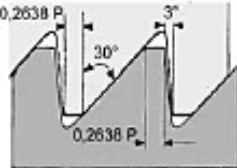
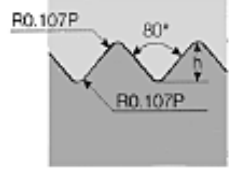


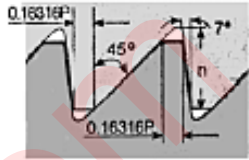
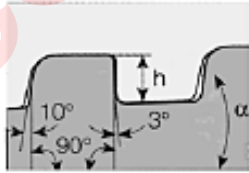
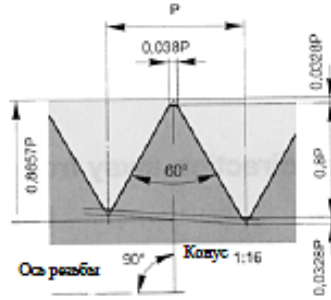
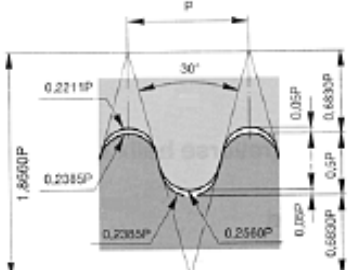
Виды резьб общемашиностроительного, нефтяного и газового сортаментов

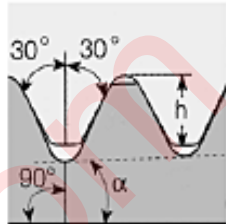
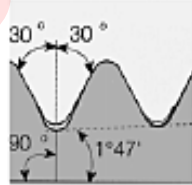
№ п/п	Тип резьбы и пример обозначения	Область применения	Регламентирующие нормативно-технические документы		ЭСКИЗ РЕЗЬБЫ	Примечание
			Отечественные: Россия и страны СНГ	Зарубежные		
1.	<u>Метрическая</u> M12 – крупный шаг; M20x2 или MF2 – мелкий шаг; M20x2 LH - левая резьба	Общемашиностроительное применение	ГОСТ 24705-81 «Резьба метрическая. Основные размеры»	1. ISO 724; 2. DIN 13 (Германия); 3. BS 3643 (Англия); 4. ANSI/ASME B1.13M (США); 5. NF E 03-050 (Франция); 6. JIS B 0205, JIS B 0207 (Япония)		
2.	<u>Трапецидальная</u> резьба Tr 40x7; Tr 40x7 LH – левая резьба	Ходовые винты в общем машиностроении	ГОСТ 24737-81 «Резьба трапецидальная однозаходная. Основные размеры»	1. ISO 2904; 2. DIN103 (Германия); 3. BS 5346 (Англия); 4. NF E 03-618 (Франция); 5. JIS B 0216 (Япония)	<p> $a = 0,15 \text{ мм, при } P = 1,5;$ $a = 0,25 \text{ мм, при } P = 2-5;$ $a = 0,5 \text{ мм, при } P = 6-12;$ $a = 1,0 \text{ мм, при } P = \geq 14;$ </p>	

3.	<p><u>Трубная цилиндрическая резьба (55°)</u> G 1 1/2 -A - цилиндрическая трубная резьба класса точности A</p>	<p>Используют в цилиндрических резьбовых соединениях.</p>	<p>ГОСТ 6357-81 «Резьба трубная цилиндрическая»</p>	<ol style="list-style-type: none"> 1. ISO 228/1; 2. DIN ISO 228, DIN 259 (Германия) 3. BS 2779 (Англия); 4. ANSI/ASME B1.20.1, ANSI B 1.20.3 (США) 5. NF E 03-005 (Франция); 6. JIS B 0202 (Япония) 		<p>Обычно нарезают метчиками, плашками, гребенками и резьбофрезами</p>
4.	<p><u>Трубная коническая резьба (55°) - или Британская трубная коническая резьба BSPT</u> Rc 1 1/2 – внутренняя резьба коническая; Rp 1 1/2 - внутренняя резьба цилиндрическая; R 1 1/2 – наружная резьба</p>	<p>В газовой водопроводной и канализационной арматуре. Для большей герметичности используют соедин. внутр. цилиндрической с наружной конической резьбой.</p>	<p>ГОСТ 6211-81 «Резьба трубная коническая»</p>	<ol style="list-style-type: none"> 1. ISO 7/1 2. DIN 2999, DIN 3858 (Германия) 3. BS 21 (Англия); 4. ANSI/ASME B1.20.1, ANSI B 1.20.3 (США) 5. NF E 03-004 (Франция); 6. JIS B 0203 (Япония) 		<p>Допускается соединение наружной конической резьбы с внутренней цилиндрической резьбой класса точности A по ГОСТ 6357-81.</p>
5.	<p><u>Унифицированная резьба (дюймовая резьба ISO)</u> 1/4-20UNC-2A или 0.250-20UNC-2A – наружная, с крупным шагом; 10-32UNF-2B или 0.190-32UNF-2B – внутренняя, с крупным шагом; 2 1/2-16UN-3A или 2.250-16UNC-3A – наружная, с крупным шагом</p>	<p>Общемашиностроительное применение, распространенная в США</p>	<p>Не регламентируется</p>	<ol style="list-style-type: none"> 1. ISO 725; 2. BS 1580 (Англия); 3. ANSI/ACME B 1.1 (США) 		<p>UNC, UNF, UNEF – резьбы с соответствующим шагом для разных диаметров: UNC – крупный шаг; UNF – мелкий шаг; UNEF – особомелкий шаг. UN – резьбы с одним значением шага для разных диаметров</p>

6.	<u>Метрическая резьба с профилем MJ</u> MJ 6x1	В авиационной и космической промышленности	<i>Не регламентируется</i>	1. ISO 5855; 2. DIN ISO 5855 (Германия); 3. BS 6293 (Англия)		
7.	<u>Унифицированная (дюймовая) наружная резьба с нормируемым радиусом впадины UNR, UNRC, UNRF и UNREF</u> , - остальные обозначения как в п.5.		<i>Не регламентируется</i>	1. ANSI B 1.1 (США)		
8.	<u>Унифицированная (дюймовая) резьба с увеличенным радиусом впадины UNJ, UNJC, UNJF и UNJEF</u> - остальные обозначения как в п.5.	Применяется в авиационной и космической промышленности	<i>Не регламентируется</i>	1. ISO 3161; 2. BS 4084 (Англия); 3. ANSI B 1.1 (США)		
9.	<u>Унифицированная (дюймовая) резьба со специальными диаметрами, шагами и длинами свинчивания UNS</u> - остальные обозначения как в п.5.		<i>Не регламентируется</i>	1. ANSI B 1.1 (США)		

10	<u>Цилиндрическая дюймовая резьба Витворта</u> $1/4$ -20 BSW или BSF, BSP	В газовой, водопроводной и канализационной арматуре.	Отраслевые стандарты, например, ОСТ НКТП 1260	1. DIN 49301, DIN 477, DIN 4668 (Германия); 2. BS 84:1956 (Англия)		
11	<u>Трапецеидальная резьба</u> $1^{3/4}$ -4 ACME-2G	Ходовые винты в общем машиностроении	<i>Не регламентируется</i>	1. BS 1104 (Англия); 2. ANSI B 1.5 (США); 3. JS B 0222 (Япония)	 <p>$a = 0.3703 \cdot P$; $b = 0.3703 \cdot P - 0.259 \cdot D$; $c = 0.3703 \cdot P - 0.259 \cdot (d1 - d2)$</p>	
12	<u>Трапецеидальная резьба с уменьшенной высотой профиля</u> 0,500-20 STUB ACME		<i>Не регламентируется</i>	1. ANSI B 1.8 (США)	 <p>$a = 0.4224 \cdot P$; $b = 0.4224 \cdot P - 0.259 \cdot D$; $c = 0.4224 \cdot P - 0.259 \cdot (d1 - d2)$</p>	
13	<u>Упорная резьба</u> S 48x8	Общее машиностроение	ГОСТ 10177-82 «Резьба упорная. Профиль и основные размеры»	1. DIN 513 (Германия)		Известна также под названием «метрический Баттресс»
14	<u>Панцирная трубная резьба</u> Pg 21	Применяется в электротехнике	<i>Не регламентируется</i>	1. DIN 40430		

15	<u>Упорная дюймовая (Американский Батгресс) 2,5-8 BUTT</u>	Обсадные трубы в горном деле	<i>Не регламентируется</i>	1. ANSI B 1.9 (США)		
16	<u>Резьба «Батгресс» (API Battress)</u>	Обсадные трубы, применяемые в нефтяной и газовой промышленности.	<i>Не регламентируется</i>	1. API спец. 5B (США)	 Конус 1:16 или 1:12	Резьба с конусностью 1:16 схожа по профилю с резьбой ОТГМ и ОТГ (ГОСТ 632-80). Резьбы не взаимозаменяемы. Однако, при определенных условиях выбора инструмента возможна обработка наружной резьбы по ГОСТ 632-80.
17	<u>Резьба дюймовая цилиндрическая с углом профиля 55°</u>		Отраслевые стандарты.			
18	<u>Трубная коническая дюймовая резьба с углом профиля 60°</u> K3/8" обозначение по ГОСТ 3/8-18 NPT - обозначение по ANSI/ASME	Штуцеры и присоединения машин и станков	ГОСТ 6111-52 «Резьба коническая дюймовая с углом профиля 60°»	1. ANSI/ASME B 1.20.1 (США)		
19	<u>Трубная коническая дюймовая резьба с углом профиля 60°</u> 1/8-27 NPTF	Герметичная резьба топливopоводов	<i>Не регламентируется</i>	1. ANSI B 1.20.3 (США)		
21	<u>Круглая резьба RD</u>	Пищевая промышленность и системы пожаротушения	<i>Не регламентируется</i>	1. DIN 405 (Германия)		

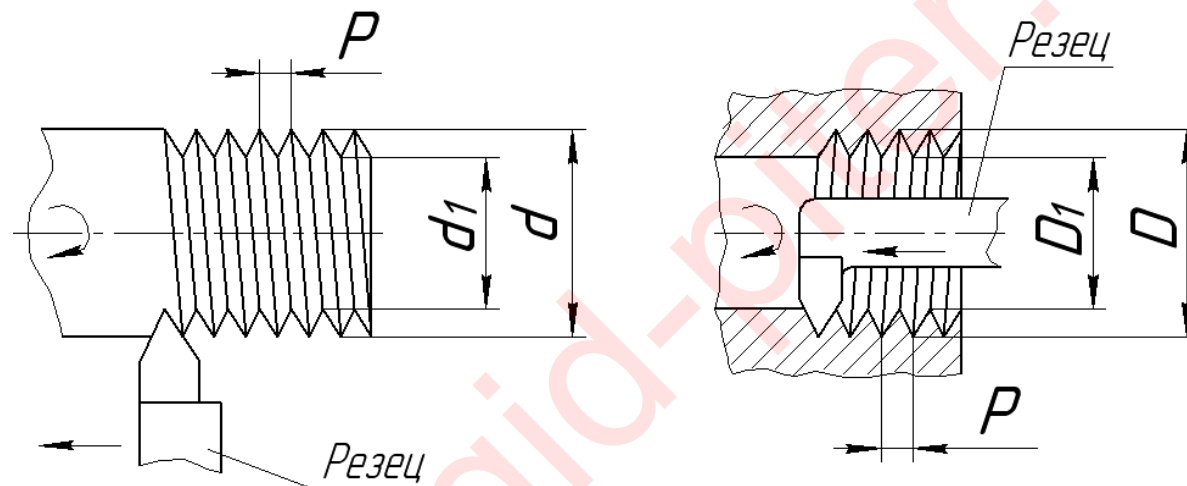
22	Замковая резьба по API 3-117 –обозначение по ГОСТ 4 ½ Reg - обозначение по API	Вращающийся буровой инструмент (штанги, долота и т.д.)	ГОСТ 28487-90 «Резьба коническая замковая для элементов буровых колонн»	1. API спецификация 7 (США)	 <p>Конусность 1:4 или 1:6</p>	
23	Замковая резьба API RD	Насосно-компрессорные, обсадные и буровые трубы		1. API спецификация 5B (США)		Резьба API RD 8 TPI (шаг 3,175) взаимозаменяема с резьбой НКТ по ГОСТ 631-75, 632-80 и 633-80.

w.ridgid-piter

Нарезаемая на стержне резьба называется наружной, а резьбу нарезаемую в отверстии называют внутренней резьбой.

наружная резьба

внутренняя резьба



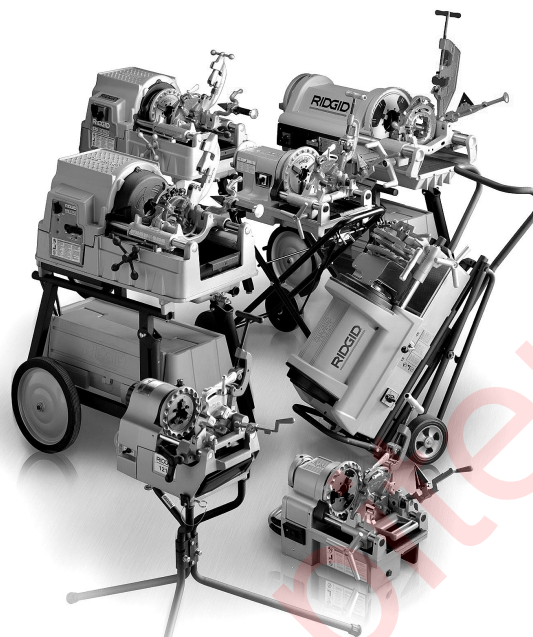
Правая резьба нарезается режущим инструментом по часовой стрелке, а левая против часовой стрелки.

По виду поверхности резьба может быть цилиндрическая или коническая.

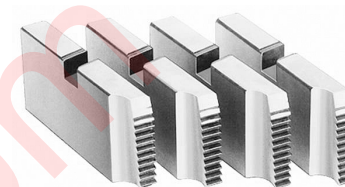
Нарезание резьбы производится резцами, а также может быть получена на стержне плашкой, на трубе клуппом, в отверстии - метчиком, а также может быть накатана на специальном оборудовании соответствующим инструментом.



набор клуппов



резьбонарезные станки



резцы для
резьбонарезных
станков



резьбонарезной метчик



резьбонарезные плашки



ручная трещётка
для клуппов и плашек

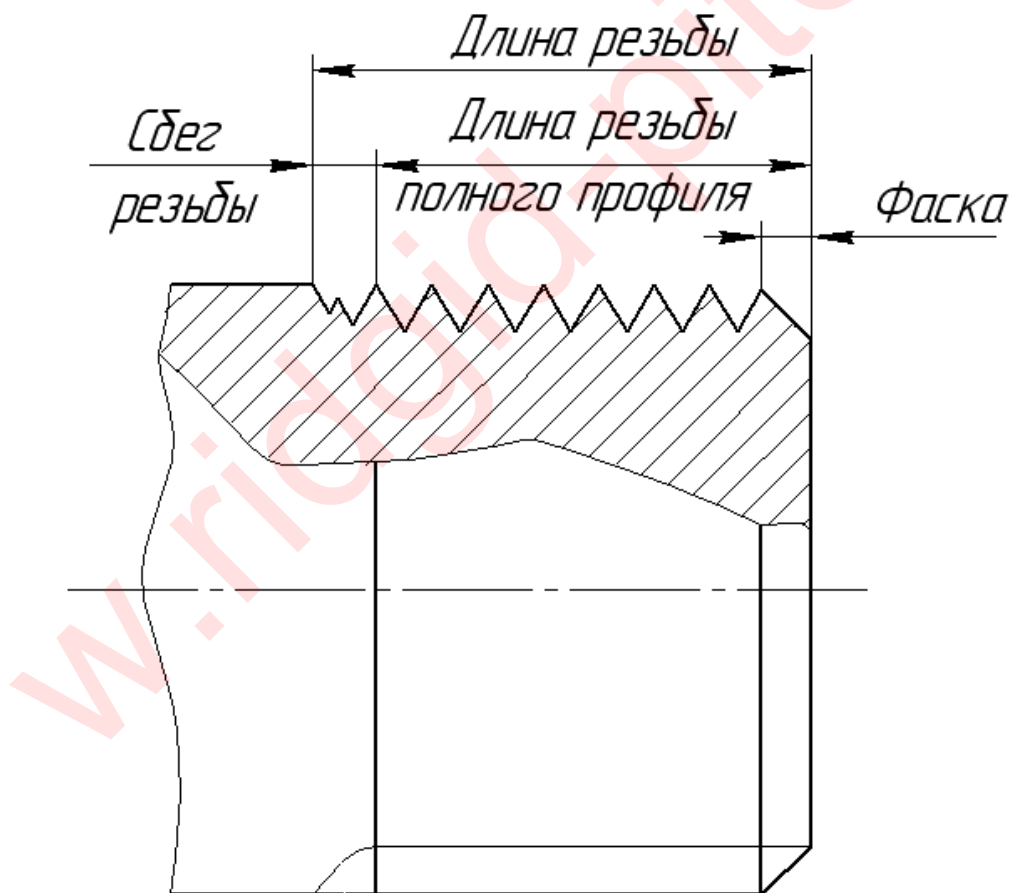


электрический привод
для клуппов

Длина резьбы это поверхность на которой образована резьба, включая фаску и сбеги резьбы.

Перед нарезанием резьбы на конце стержня или в начале отверстия выполняется фаска – коническая поверхность с углом наклона образующих к оси стержня или отверстия, равным обычно 45 градусов. Наличие фаски упрощает процесс нарезания резьбы в начальный период, а также облегчает соединение между собой резьбовых деталей.

Применяя инструмент и оборудование RIDGID, фаска снимается в процессе нарезания резьбы. Нет необходимости проводить эту операцию отдельно - предварительно.



Резьбы классифицируют с конструктивных и эксплуатационных позиций:

По назначению резьбы делятся на крепёжные, предназначенные для неподвижного разъёмного соединения, и ходовые (кинематические) для передачи движения.

По величине шага различают резьбу крупную, мелкую, специальную.

По направлению винтовой линии резьбы различают резьбу правую (нитка резьбы нарезается по часовой стрелке) и левую (нитка резьбы нарезается против часовой стрелке).

По характеру поверхности – цилиндрические и конические.

По расположению на детали – наружные(нарезанные на стержне) и внутренние(нарезанные в отверстия).

По числу заходов – однозаходные и многозаходные.

По профилю различают резьбу треугольную, трапециевидную, прямоугольную, круглую, специальную.

По единицам измерения – метрические и дюймовые (1дюйм = 25,4 мм).

С эксплуатационных позиций различают резьбы :

общего назначения – крепёжные, кинематические, трубные, круглые;

специальные – применяемые для деталей определённого типа.

Треугольная резьба подразделяется на метрическую, дюймовую, трубную, коническую дюймовую; трапециевидная резьба – на трапецеидальную, упорную, упорную усиленную.

Основные параметры дюймовой резьбы

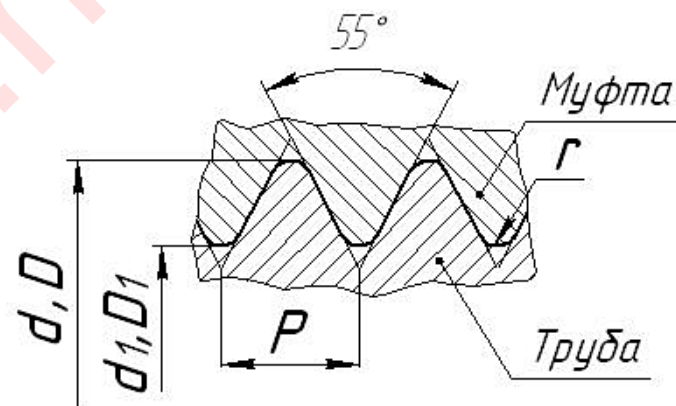
Размер резьбы, “дюймы”.....	1/4	3/8	1/2	3/4	1	1 1/4	1 3/8	2
Наружный диаметр d, мм.....	6,350	9,525	12,700	19,050	25,400	31,750	38,100	50,80
Внутренний диаметр d ₁ , мм.....	4,724	7,492	9,989	15,798	21,334	27,104	32,679	43,57
Число витков на 1”	20	16	12	10	8	7	6	4 1/2
Шаг s, мм.....	1,270	1,588	2,117	2,540	3,175	3,629	4,233	5,64

Резьба трубная цилиндрическая (ГОСТ 6357 – 81)

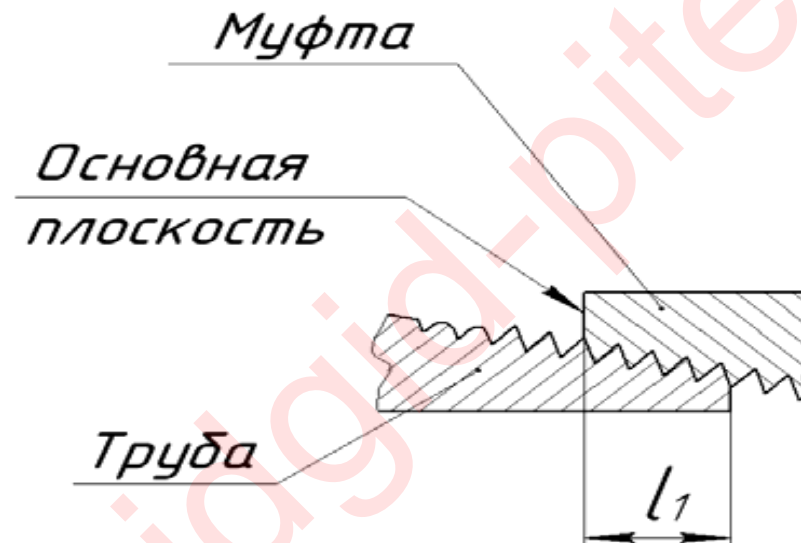
Данную резьбу применяют главным образом на деталях трубных соединений: трубах, муфтах, тройниках, контргайках и др., обозначают буквой "Г" и размером диаметра.

Профилем трубной резьбы является равнобедренный треугольник с углом при вершине 55°.

Вершины и впадины профиля закруглены, что обеспечивает большую герметичность соединения



Резьба коническая дюймовая с углом профиля 60° (ГОСТ 6111 – 52).
Данная резьба находит применение в трубопроводах со сравнительно невысоким давлением:
топливных, водяных и воздушных трубопроводах машин и станков.
Эту резьбу нарезают на конических поверхностях с конусностью равной 1:16, обозначают
буквой "К" и соответствующим размером после неё.



Наружный и внутренний диаметры конической резьбы в основной плоскости приблизительно равны
наружному и внутреннему диаметрам трубной цилиндрической резьбы того же обозначения.
Коническую дюймовую резьбу характеризуют числом её шагов (нитек) на длине 25,4мм
параллельно оси резьбы (оси конуса).

Метрическая коническая трубная резьба (ГОСТ 25229 – 82).

Резьба метрическая коническая, нарезается на конических поверхностях труб с конусностью 1:16 с номинальным диаметром от 6 до 60 мм применяется при монтаже трубопроводов. Угол профиля этой резьбы равен 60°, значения наружного диаметра в основной плоскости и шага резьбы измеряют в мм.

Имеет буквенное обозначение "МК".

Основные параметры метрической конической резьбы (ГОСТ 25229 – 82)

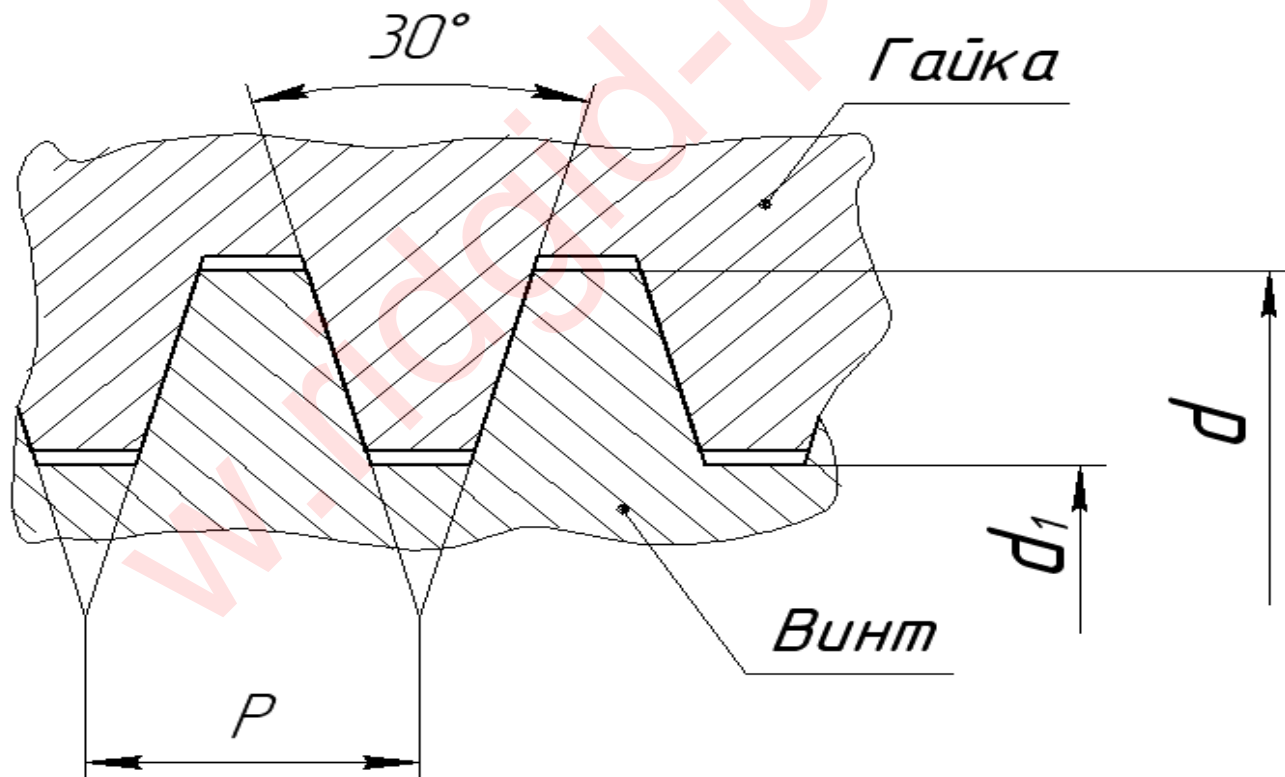
Диаметр d резьбы для ряда		Шаг P	Диаметр резьбы в основной плоскости			l	l ₁	l ₂
1	2		d = D	d ₂ = D ₂	d ₁ = D ₁			
6	--	1	6,000	5,350	4,917	8	2,5	3
8	--		8,000	7,350	6,917			
10	--		10,000	9,350	8,917			
12	--	1,5	12,000	11,026	10,376	11	3,5	4
--	14		14,000	13,026	12,376			
16	--		16,000	15,026	14,376			
--	18		18,000	17,026	16,376			
20	--		20,000	19,026	18,376			
--	22		22,000	21,026	20,376			
24	--	24,000	23,026	22,376				
--	27	2	27,000	25,701	24,835	16	5	6
30	--		30,000	28,701	27,835			
--	33		33,000	31,701	30,835			
36	--		36,000	34,701	33,835			

Резьба трапецеидальная (ГОСТ 24738 – 81) и (ГОСТ 24739 – 81)

Трапецеидальная резьба предназначена главным образом для передачи возвратно-поступательного движения и осевых усилий. Она может быть однозаходной (ГОСТ 24738 – 81) и многозаходной (ГОСТ 24739 – 81). Её производящей фигурой является равнобокая трапеция с углом профиля 30° .

Профиль и основные размеры определяет ГОСТ 9484 – 81, размеры диаметров (от 8 до 640 мм) и шагов – ГОСТ 24738 – 81.

Трапецеидальную резьбу обозначают буквами **Tr**, номинальным диаметром и шагом, например: Tr24x5. В случае, когда трапецеидальная резьба выполнена многозаходной, в её обозначениях после диаметра указывают числовое значение хода, а в скобках букву «**P**» и числовое значения шага. Например, трапецеидальную 2-х заходную правую с диаметром 80мм, ходом 20 мм и шагом 10 мм обозначают: **Tr80x20(P10)**.



Основные параметры трапецеидальной резьбы (ГОСТ 24738 – 81)

Номинальный диаметр резьбы d		Шаг резьбы		
Ряд1	Ряд2	P	P *	P **
8	--	--	1,5	2
--	9	1,5	2	--
10	--	1,5	2	--
--	11	3	2	--
12	--	2	3	--
--	14	2	2	--
16	--	2	4	--
--	18	2	4	--
20	--	2	4	--
--	22	3; 8	5	2
24	--	3; 8	5	2
--	26	3; 8	5	2
28	--	3; 8	5	2
--	30	3; 10	6	--
32	--	3; 10	6	--
--	34	3; 10	6	--
36	--	3; 10	6	--
--	38	3; 10	7	6

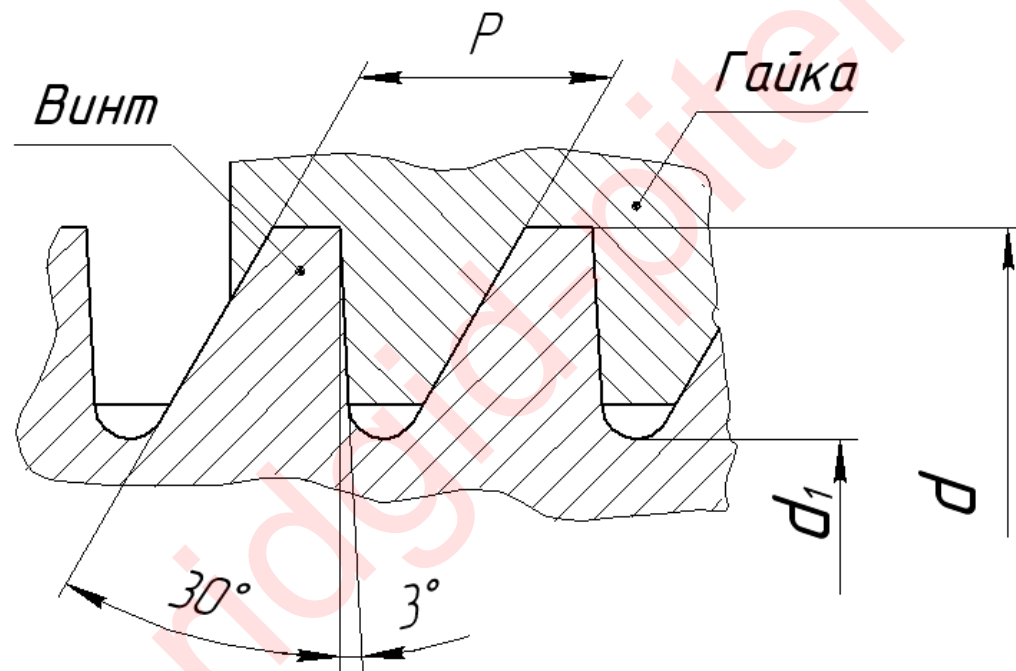
* Шаги, предпочтительные при разработке новых конструкций.

**Шаги, которые не рекомендуется применять при разработке новых конструкций.

Резьба упорная

Упорная резьба применяется в конструкциях, где винт передаёт значительные усилия в одном направлении, например в тисках домкратах, прессах и т.п. Профилем этой резьбы служит трапеция с углами наклона её боковых сторон к перпендикуляру, проведённому к оси резьбы, равными 3° и 30° . Дно впадин такой резьбы закруглено, а вершины плоско срезаны.

Упорная резьба обозначается буквой "S", наружным диаметром и шагом, например: S60x8.



Производящей фигурой упорной усиленной резьбы (ГОСТ 13535 – 87) является неравнобокая трапеция с углами наклона боковых сторон к высоте 3° и 45° . Условное обозначение такой резьбы включает в себя букву S, угол 45, наружный диаметр, ход, шаг и направление, например: S45° 200x24(P12)LH.

Основные параметры упорной резьбы (ГОСТ

Номинальный диаметр резьбы d		Шаг резьбы		
Ряд1	Ряд2	P	P *	P **
10	--	--	2	--
12	--	2	3	--
--	14	2	3	--
16	--	2	4	--
--	18	2	4	--
20	--	2	4	--
--	22	3; 8	5	2
24	--	3; 8	5	2
--	26	3; 8	5	2
28	--	3; 8	5	2
--	30	3; 10	6	--
32	--	3; 10	6	--
--	34	3; 10	6	--
36	--	3; 10	6	--
--	38	3; 10	7	6

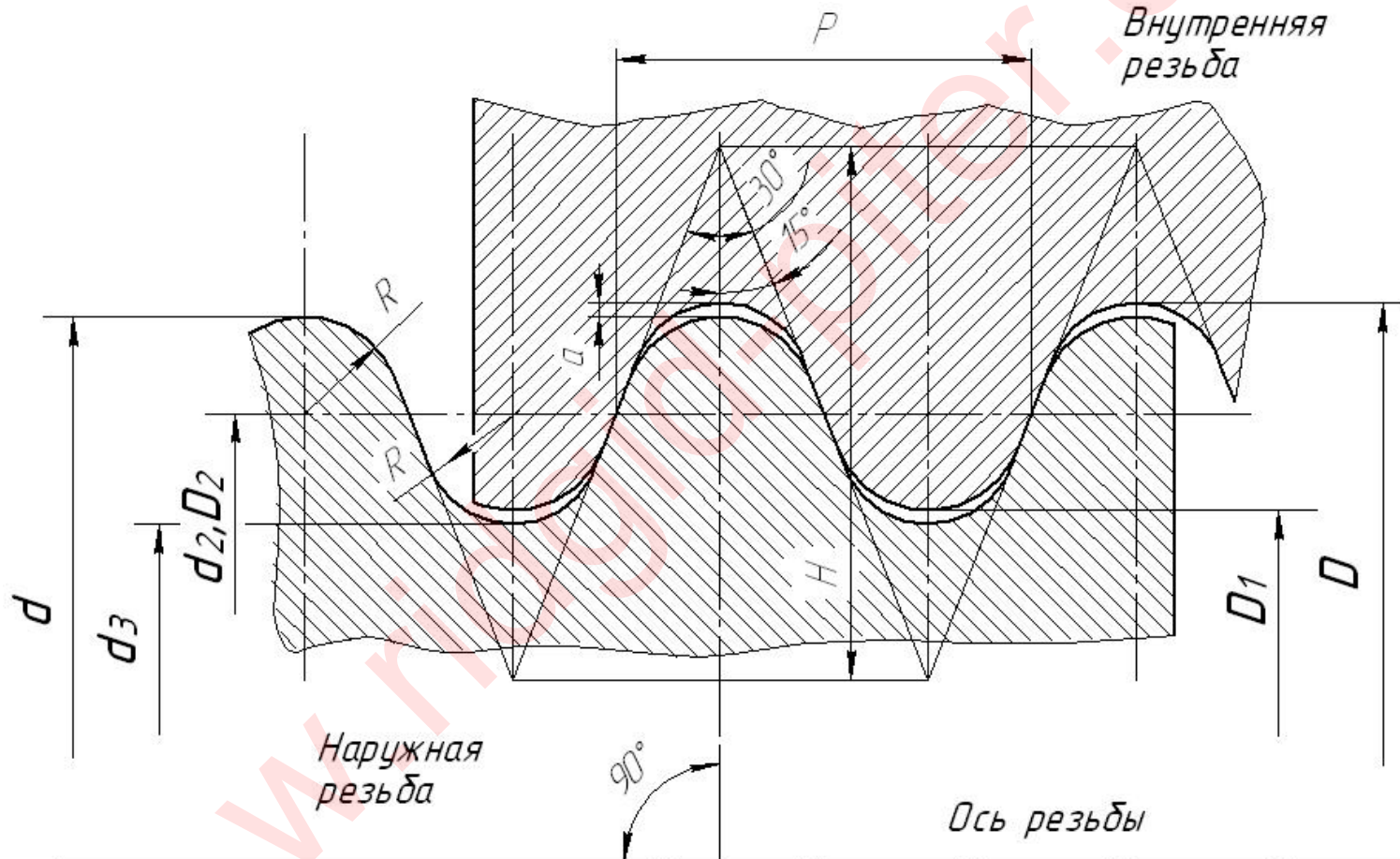
* Шаги, предпочтительные при разработке новых конструкций.

** Шаги, которые не рекомендуется применять при разработке новых конструкций.

Резьба круглая

Круглая резьба применяется в основном в санитарно-технической, пожарной и гидравлической арматуре, а также в тонкостенных деталях.

Профиль, основные параметры и допуски определяет ГОСТ 13536 – 68. Условное обозначение круглой резьбы состоит из букв "Кр", номинального диаметра, шага и стандарта, например Кр12х2,54 ГОСТ 13356 – 68 .



tel.: +7 (921) 936-02-07
tel.: +7 (812) 331-37-51
www.ridgid-piter.com
spb@ridgid-piter.com
